

Montážní návod Odbočovací svorkovnice SPE 2 pro vodiče „PE“

SPE 2 bez krytu – I243800

Použití

- pro připojení ochranných „PE“ vodičů v rozvaděči
- **nelze ji použít jako fázovou přípojnicí apod.!**

Jmenovité napětí

- 750 ~; 830= V

Jmenovitý proud

- 232 A



Prostředí

- ČSN 33 2000 - 3 **AB7, AF2, AH2**
- prostory chráněné před atmosférickými vlivy, bez regulace teploty a vlhkosti
- teplota okolí (teplota v místě instalace zařízení) -25 ÷ + 55 °C, nejvyšší relativní vlhkost 95 %
- stupeň znečištění 2 - ČSN EN 60 947-1

Umístění

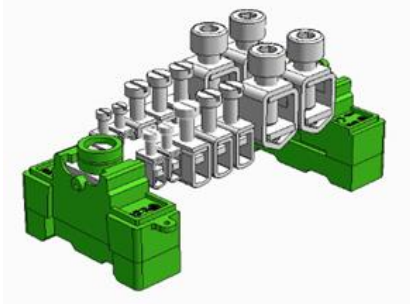
- pod kryt rozvaděče

Montáž

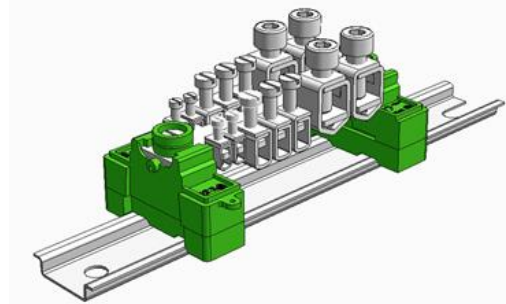
- v místě ukončení spojení ochranného vodiče s můstkem svorkovnice nesmí dojít k mechanickému namáhání spoje
- vodič musí jít upevnit do třmenu svorky v ose můstku
- šroub dotáhnout předepsaným utahovacím momentem bez jakéhokoliv náznaku deformace můstku nebo třmenu

Upnutí

- **SPE 2** lze upnout buď šroubem velikosti M5 s válcovou hlavou (min. délka 40 mm) přímo do rozvaděčové skříňe nebo pomocí adaptéru APS 2 (I243907) na lišty TH 35 a TH 35 Cu



SPE 2 bez krytu



SPE 2 na liště TH 35

Možnost připojení

4 x svorka SPE 2 - 6: vodič Cu 1 x 2,5 ÷ 6 mm² (D, L); 1 x 10 mm² (D); 2 x 2,5 mm² (D, L)

- utahovací moment **0,8 Nm**

6 x svorka SPE 2 - 16: vodič Cu 1 x 4 ÷ 16 mm² (D, L); 2 x 4 ÷ 6 mm² (D, L)

- utahovací moment **2 Nm**

4 x svorka SPE 2 - 95: vodič Cu, Al 1 x 10 ÷ 95 mm² (D); 2 x 10 ÷ 25 mm² (D)

vodič Cu 1 x 16 ÷ 70 (L); 2 x 16 mm² (L)

- utahovací moment **6 Nm**