

Stožárové výzbroje řady SV jsou sestavené z řadových svorek, pojistkových svorek a příslušenství. Svorkovnice jsou umístěné na DIN liště TH 35 nebo TH 15 o různých délkách (délka lišty je závislá na druhu stožárové svorkovnice). Stožárové svorkovnice SV jsou určeny pro čtyř a pětivodičovou soustavu, krytí svorkovnic je IP 20. Do všech typů stožárových svorkovnic lze připojit hliníkové i měděné vodiče. Všechny svorky v sestavách stožárových svorkovnic jsou označeny popisem a včetně barvy izolačního pouzdra jasně definují, pro jaký vodič je svorka v sestavě určena.



Hlavní parametry

- ☒ Materiál izolantu polyamid PA 6, hořlavost V0 dle UL 94, bez halogenů
- ☒ Nadstandardní povrchová úprava spojovacích i elektrovedných částí
- ☒ Možnost připojení hliníkových i měděných vodičů
- ☒ Vodivě spojené svorky PE s lištou DIN
- ☒ Krytí IP 20
- ☒ Oddělení fázových svorek středovými přepážkami
- ☒ Svorky ve výzbrojích jsou označeny popisem
- ☒ Certifikace státní zkušebny a soulad s normami EU

KONSTRUKCE

Izolační část řadových svorek osazených ve stožárové výzbroji je vyrobena z polyamidu PA 6, vodivá část z mosazi s galvanickou povrchovou úpravou. TH lišta je upravena tak, aby bylo možné svorkovnice aplikovat v různých typech stožárů veřejného osvětlení. Krytí stožárových výzbrojí je IP 20. (Typy sestavené ze svorek RSA 35 A s připojeným vodičem průřezu 10 mm² a menším nebo bez vodiče je nutné pro docílení krytí IP 20 doplnit příslušenstvím: boční krytkou pro RSA 35 A, obj. číslo G 420 066).

ZNAČENÍ

Značení stožárových svorkovnic lze zjednodušeně vyjádřit kódem: SV X.Y.Z p. V tabulce uvedené níže naleznete vysvětlení tohoto kódu. V první sloupečku jsou uvedena jednotlivá písmena kódu. Druhý sloupeček obsahuje hodnoty, kterých mohou písmena kódu nabývat. Třetí sloupeček je pak vysvětlující. Obecně lze části kódu SV X.Y.Z p, definovat takto:

- **SV** X.Y.Z p
 - Tato část kódu nese informaci o jistícím prvku a o základní konstrukci svorkovnice
- SV **X**.Y.Z p
 - Hodnota této části specifikuje, zda se jedná o svorkovnici průběžnou nebo odbočnou, tj. jestli je uzpůsobena pro připojení dvou nebo tří napájecích kabelů
- SV X.**Y**.Z p
 - Tato hodnota definuje jmenovitý průřez vodiče napájecího kabelu
- SV X.Y.**Z** p
 - Předposlední hodnota kódu definuje typ napěťové soustavy napájecího kabelu (TNC / TNS; 3 nebo 1 fázové)
- SV X.Y.Z **p**
 - p. je volitelný parametr, informující, zda je stožárová svorkovnice doplněna o přepěťovou ochranu

KÓD	HODNOTY KÓDU	POPIS
SV	SV	Nosič pojistky - RSP 4, sestava složena ze svorek RSA
	SV-A	Nosič pojistky – E 14, sestava složena ze svorek RSA
	SV-B	Nosič pojistky – E 27, sestava složena ze svorek RSA
	SV-M	Nosič pojistky - pojistkový spodek 1106F - 1p (trubičková pojistka 5 x 20) sestava složena ze svorek EURO MINI
	SV-UTB	Nosič pojistky - RSP 4 sestava složena ze svorek UTB
	SV-D	Nosič pojistky – pojistkový odpínač 10 x 38 sestava složena ze svorek RSA
	SI	Svorkovnice s krytím IP 54, bez jistícího prvku
	SI - A	Svorkovnice s krytím IP 54, s nosičem pojistky E 14
	SI - C	Svorkovnice s krytím IP 54, s jističem
	SI - V	Svorkovnice s krytím IP 54, s nosičem pojistky RSP 4
X	6	Průchozí svorkovnice
	9	Odbočná svorkovnice
Y	4 / 6 / 10 / 16 / 35	Typ svorkovnice, respektive jmenovitý průřez napájecích vodičů
	3	Typ napájecí soustavy: 3 = TN-S, 1 fázová
Z	4	Typ napájecí soustavy: 4 = TN-C, 3 fázová
	5	Typ napájecí soustavy: 5 = TN-S, 3 fázová
p		Volitelné, pro výzbroje s přepěťovou ochrannou

STOŽÁROVÉ VÝZBROJE SV


		SV x.6.z	SV x.10.z	SV x.16.z	SV x.35.z
Jmenovitý průřez [mm²]		6	10	16	35
Jmenovitý proud [A]		41	57	76	125
Jmenovité izolační napětí [V]		1 000	1 000	1 000	1 000
Jmenovité impulsní výdržné napětí [V]		4 000	4 000	4 000	4 000
Rozsah upínaných vodičů [mm²]		0,5 ÷ 10	1,5 ÷ 16	1,5 ÷ 25	2,5 ÷ 50
Složení svorkovnice	Hlavní svorka	RSA 6 A	RSA 10 A	RSA 16 A	RSA 35 A
	Hl. svorka pro PE vodiče	RSA PE 6 A	RSA PE 10 A	RSA PE 16 A	RSA PE 35 A
	Pojistková svorka	RSP 4	RSP 4	RSP 4	RSP 4
Maximální rozptýlený výkon Pvk [W] dle uspořádání / jmenovitý proud pojistky [A]	samostatné	2 / 6,3			
	kombinované	1 / 6,3			
Velikost tavné pojistkové vložky		Keramická F, M, T, velikost 5 × 20, jmenovitý proud 6,3 A			
Utahovací moment [Nm] svorkovnice / pojistková svorka		0,8 / 0,5	1,2 / 0,5	2 / 0,5	2,5 / 0,5
Nástroj svorkovnice / pojistková svorka		PH 1 / PH 0	PH 2 / PH 0	PH 2 / PH 0	PH 2 / PH 0
Stupeň znečištění		2	2	2	2
IP		20	20	20	20
Provozní teplota [°C]		-40 ÷ +55	-40 ÷ +55	-40 ÷ +55	-40 ÷ +55
Norma		EN 60947-7-1, EN 60947-7-2, EN 60947-7-3			
Balení [ks]		1	1	1	1
Obj. číslo [1ks] (typ svorkovnice / objednací číslo)					
Průchozí svorkovnice (2 nap. kabely)	soustava TNC	SV 6.6.4 H 111 410	SV 6.10.4 H 111 314	SV 6.16.4 H 116 110	SV 6.35.4 H 116 214
	soustava TNC, 2 poj. svorky	SV 6.6.4 /2 H 111 415	SV 6.10.4 /2 H 111 315	SV 6.16.4 /2 H 116 115	SV 6.35.4 /2 H 116 215
	soustava TNS - jednofázová	SV 6.6.3 H 111 434	-	-	-
	soustava TNS	SV 6.6.5 H 111 420	SV 6.10.5 H 111 324	SV 6.16.5 H 116 120	SV 6.35.5 H 116 224
	soustava TNS, 2 poj. svorky	SV 6.6.5 /2 H 111 425	SV 6.10.5 /2 H 111 325	SV 6.16.5 /2 H 116 125	SV 6.35.5 /2 H 116 225
	soustava TNC	SV 9.6.4 H 121 410	SV 9.10.4 H 121 314	SV 9.16.4 H 126 110	SV 9.35.4 H 126 214
Odbočné svorkovnice (3 nap. kabely)	soustava TNC, 2 poj. svorky	SV 9.6.4 /2 H 121 415	SV 9.10.4 /2 H 121 315	SV 9.16.4 /2 H 126 115	SV 9.35.4 /2 H 126 215
	soustava TNS	SV 9.6.5 H 121 420	SV 9.10.5 H 121 324	SV 9.16.5 H 126 120	SV 9.35.5 H 126 224
	soustava TNS, 2 poj. svorky	SV 9.6.5 /2 H 121 425	SV 9.10.5 /2 H 121 325	SV 9.16.5 /2 H 126 125	SV 9.35.5 /2 H 126 225

TABULKA S ROZMĚRY:

SV x.6.z

Rozměry	SV 6.6.3	SV 6.6.4	SV 6.6.4/2	SV 9.6.4	SV 9.6.4/2	SV 6.6.5	SV 6.6.5/2	SV 9.6.5	SV 9.6.5/2
A [mm]	55	55	55	55	55	55	55	55	55
B [mm]	48	48	48	48	48	48	48	48	48
C [mm]	75	93	102	116	125	102	110	132	141
C1 [mm]	50	50	50	50	50	50	50	50	50
L [mm]	235	235	235	250	250	235	235	250	250

SV x.10.z

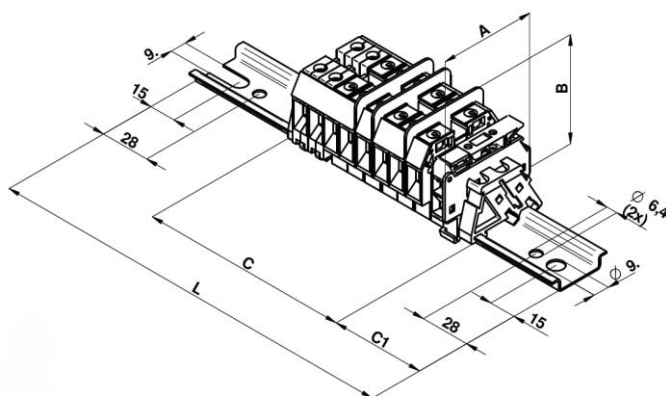
Rozměry	SV 6.10.4	SV 6.10.4/2	SV 9.10.4	SV 9.10.4/2	SV 6.10.5	SV 6.10.5/2	SV 9.10.5	SV 9.10.5/2
A [mm]	55	55	55	55	55	55	55	55
B [mm]	54	54	54	54	54	54	54	54
C [mm]	110	119	140	149	120	129	160	169
C1 [mm]	50	50	50	50	50	50	40	40
L [mm]	235	235	250	250	235	235	250	250

SV x.16.z

Rozměry	SV 6.16.4	SV 6.16.4/2	SV 9.16.4	SV 9.16.4/2	SV 6.16.5	SV 6.16.5/2	SV 9.16.5	SV 9.16.5/2
A [mm]	55	55	55	55	55	55	55	55
B [mm]	61	61	61	61	61	61	61	61
C [mm]	125	134	161	170	137	146	185	194
C1 [mm]	50	50	50	40	50	50	50	50
L [mm]	235	235	250	250	235	235	300	300

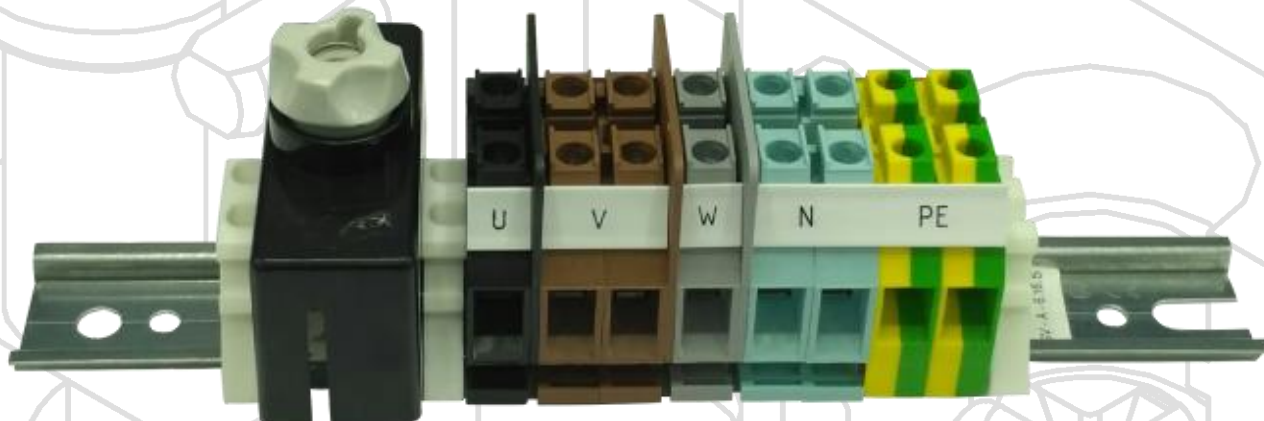
SV x.35.z

Rozměry	SV 6.35.4	SV 6.35.4/2	SV 9.35.4	SV 9.35.4/2	SV 6.35.5	SV 6.35.5/2	SV 9.35.5	SV 9.35.5/2
A [mm]	65	65	65	65	65	65	65	65
B [mm]	70	70	70	70	70	70	70	70
C [mm]	157	166	207	216	174	183	240	249
C1 [mm]	50	50	50	50	50	50	50	50
L [mm]	300	300	380	380	300	300	380	380



Svorkovnice jsou sestaveny na DIN liště TH 35 x 7,5 z řadových svorek RSA 6, RSA 10 A, RSA 16 A nebo RSA 35 A včetně jejich příslušenství, možnost použití v soustavě TN-C, TN-S. Základní provedení je včetně jednoho kusu pojistkového spodku (řadová pojistková svorka RSP 4). Dodávky svorkovnic s více pojistkovými spodky od výrobce jsou možné na objednávku.

Od roku 2016 je k typům SV standardně dodávána keramická pojistka T6,3 A / 1500.

STOŽÁROVÉ VÝZBROJE SV-A


		SV-A x.10.z	SV-A x.16.z	SV-A x.35.z
Jmenovitý průřez [mm²]		10	16	35
Jmenovitý proud [A]		57	76	125
Jmenovité izolační napětí [V]		1 000	1 000	1 000
Jmenovité impulsní výdržné napětí [V]		4 000	4 000	4 000
Rozsah upínaných vodičů [mm²] (tuhý vodič)		1,5 ÷ 16	1,5 ÷ 16	2,5 ÷ 50
Složení svorkovnice	Hlavní svorka	RSA 10 A	RSA 16 A	RSA 35 A
	Hl. svorka pro PE vodiče	RSA PE 10 A	RSA PE 16 A	RSA PE 35 A
	Pojistková svorka	E 14	E 14	E 14
Maximální rozptýlený výkon Pvk [W]		Dle zvolené pojistky		
Velikost tavné pojistkové vložky		D02		
Utahovací moment [Nm] svorkovnice / pojistková svorka		1,2 / 0,5	2 / 0,5	2,5 / 0,5
Nástroj svorkovnice / pojistková svorka		PH 2 / PH 0	PH 2 / PH 0	PH 2 / PH 0
Stupeň znečištění		2	2	2
IP		20	20	20
Provozní teplota [°C]		-40 ÷ +55	-40 ÷ +55	-40 ÷ +55
Norma		EN 60947-7-1, EN 60947-7-2, EN 60947-7-3		
Balení [ks]		1	1	1
Obj. číslo [1ks] (typ svorkovnice / objednáací číslo)				
Průchozí svorkovnice (2 nap. kabely)	soustava TNC	SV-A 6.10.4 H 411 317	SV-A 6.16.4 H 416 110	SV-A 6.35.4 H 416 217
	soustava TNC, 2 poj. svorky	SV-A 6.10.4 /2 H 411 318	SV-A 6.16.4 /2 H 416 118	SV-A 6.35.4 /2 H 416 218
	soustava TNS	SV-A 6.10.5 H 411 327	SV-A 6.16.5 H 416 120	SV-A 6.35.5 H 416 227
	soustava TNS, 2 poj. svorky	SV-A 6.10.5 /2 H 411 328	SV-A 6.16.5 /2 H 416 128	SV-A 6.35.5 /2 H 416 228
Odbočné svorkovnice (3 nap. kabely)	soustava TNC	SV-A 9.10.4 H 421 317	SV-A 9.16.4 H 426 110	SV-A 9.35.4 H 426 217
	soustava TNC, 2 poj. svorky	SV-A 9.10.4 /2 H 421 318	SV-A 9.16.4 /2 H 426 118	SV-A 9.35.4 /2 H 426 218
	soustava TNS	SV-A 9.10.5 H 421 327	SV-A 9.16.5 H 426 120	SV-A 9.35.5 H 426 227
	soustava TNS, 2 poj. svorky	SV-A 9.10.5 /2 H 421 328	SV-A 9.16.5 /2 H 426 128	SV-A 9.35.5 /2 H 426 228

TABULKA S ROZMĚRY:

SV-A x.10.z

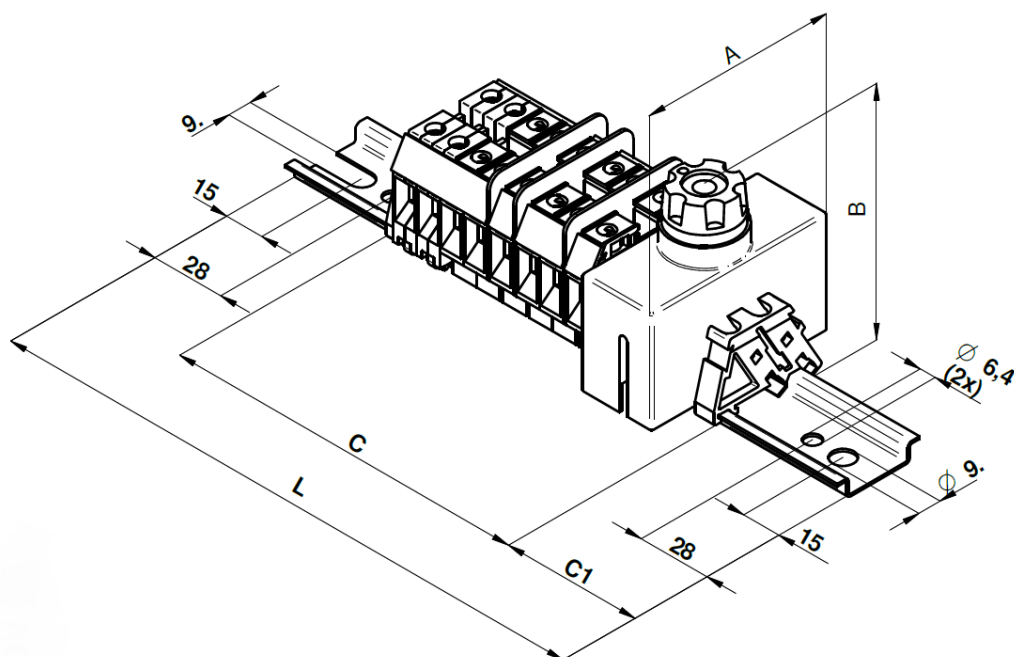
Rozměry	SV-A 6.10.4	SV-A 6.10.4/2	SV-A 9.10.4	SV-A 9.10.4/2	SV-A 6.10.5	SV-A 6.10.5/2	SV-A 9.10.5	SV-A 9.10.5/2
A [mm]	75	75	75	75	75	75	75	75
B [mm]	73	73	73	73	73	73	73	73
C [mm]	131	170	161	200	141	180	181	220
C1 [mm]	50	40	40	50	50	40	40	40
L [mm]	235	250	250	300	235	300	300	300

SV-A x.16.z

Rozměry	SV-A 6.16.4	SV-A 6.16.4/2	SV-A 9.16.4	SV-A 9.16.4/2	SV-A 6.16.5	SV-A 6.16.5/2	SV-A 9.16.5	SV-A 9.16.5/2
A [mm]	75	75	75	75	75	75	75	75
B [mm]	73	73	73	73	73	73	73	73
C [mm]	145	184	181	220	157	196	205	244
C1 [mm]	40	40	40	40	40	40	40	40
L [mm]	235	300	300	300	250	300	300	380

SV-A x.35.z

Rozměry	SV-A 6.35.4	SV-A 6.35.4/2	SV-A 9.35.4	SV-A 9.35.4/2	SV-A 6.35.5	SV-A 6.35.5/2	SV-A 9.35.5	SV-A 9.35.5/2
A [mm]	75	75	75	75	75	75	75	75
B [mm]	73	73	73	73	73	73	73	73
C [mm]	178	217	228	267	195	234	261	300
C1 [mm]	50	50	50	50	50	50	50	50
L [mm]	300	380	380	380	300	380	380	380



Nosiče pojistek použitých v sestavách stožárových svorkovnic neobsahují v dodávce vlastní jistící prvek (pojistka D02), a to z důvodu rozdílných požadavků zákazníků na vlastní typ pojistky. Pojistkové spodky E 14 a E 27 neobsahují přitlačnou vložku (vymezovací kroužek).

STOŽÁROVÉ VÝZBROJE SV-B


		SV-B x.10.z	SV-B x.16.z	SV-B x.35.z
Jmenovitý průřez [mm²]		10	16	35
Jmenovitý proud [A]		57	76	125
Jmenovité izolační napětí [V]		1 000	1 000	1 000
Jmenovité impulsní výdržné napětí [V]		4 000	4 000	4 000
Rozsah upínaných vodičů [mm²] (tuhý vodič)		1,5 ÷ 16	1,5 ÷ 16	2,5 ÷ 50
Složení svorkovnice	Hlavní svorka	RSA 10 A	RSA 16 A	RSA 35 A
	Hl. svorka pro PE vodiče	RSA PE 10 A	RSA PE 16 A	RSA PE 35 A
	Pojistková svorka	E 27	E 27	E 27
Maximální rozptýlený výkon P_{vk} [W]		Dle zvolené pojistky		
Velikost tavné pojistkové vložky		D II		
Utahovací moment [Nm] svorkovnice / pojistková svorka		1,2 / 0,5	2 / 0,5	2,5 / 0,5
Nástroj svorkovnice / pojistková svorka		PH 2 / PH 0	PH 2 / PH 0	PH 2 / PH 0
Stupeň znečištění		2	2	2
IP		20	20	20
Provozní teplota [°C]		-40 ÷ +55	-40 ÷ +55	-40 ÷ +55
Norma		EN 60947-7-1, EN 60947-7-2, EN 60947-7-3		
Balení [ks]		1	1	1
Obj. číslo [1ks] (typ svorkovnice / objednáací číslo)				
Průchozí svorkovnice (2 nap. kabely)	soustava TNC	SV-B 6.10.4 H 441 110	SV-B 6.16.4 H 441 210	SV-B 6.35.4 H 416 210
	soustava TNC, 2 poj. svorky	SV-B 6.10.4 /2 H 441 111	SV-B 6.16.4 /2 H 441 211	SV-B 6.35.4 /2 H 416 213
	soustava TNS	SV-B 6.10.5 H 441 120	SV-B 6.16.5 H 441 220	SV-B 6.35.5 H 416 220
	soustava TNS, 2 poj. svorky	SV-B 6.10.5 /2 H 441 121	SV-B 6.16.5 /2 H 441 221	SV-B 6.35.5 /2 H 416 223
Odbočné svorkovnice (3 nap. kabely)	soustava TNC	SV-B 9.10.4 H 451 110	SV-B 9.16.4 H 451 210	SV-B 9.35.4 H 426 210
	soustava TNC, 2 poj. svorky	SV-B 9.10.4 /2 H 451 111	SV-B 9.16.4 /2 H 451 211	SV-B 9.35.4 /2 H 426 213
	soustava TNS	SV-B 9.10.5 H 451 120	SV-B 9.16.5 H 451 220	SV-B 9.35.5 H 426 220
	soustava TNS, 2 poj. svorky	SV-B 9.10.5 /2 H 451 121	SV-B 9.16.5 /2 H 451 221	SV-B 9.35.5 /2 H 426 223

TABULKA S ROZMĚRY:

SV-B x.10.z

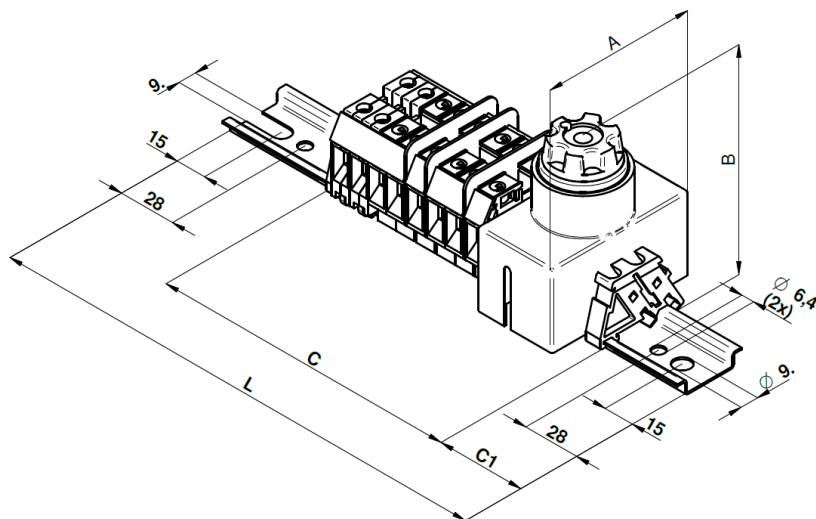
Rozměry	SV-B 6.10.4	SV-B 6.10.4/2	SV-B 9.10.4	SV-B 9.10.4/2	SV-B 6.10.5	SV-B 6.10.5/2	SV-B 9.10.5	SV-B 9.10.5/2
A [mm]	75	75	75	75	75	75	75	75
B [mm]	83	83	83	83	83	83	83	83
C [mm]	142	192	172	222	152	202	192	242
C1 [mm]	50	50	40	40	40	50	50	50
L [mm]	235	300	300	300	250	300	300	380

SV-B x.16.z

Rozměry	SV-B 6.16.4	SV-B 6.16.4/2	SV-B 9.16.4	SV-B 9.16.4/2	SV-B 6.16.5	SV-B 6.16.5/2	SV-B 9.16.5	SV-B 9.16.5/2
A [mm]	75	75	75	75	75	75	75	75
B [mm]	83	83	83	83	83	83	83	83
C [mm]	156	206	192	242	168	218	216	266
C1 [mm]	40	40	40	40	40	40	40	40
L [mm]	235	300	300	380	250	300	300	380

SV-B x.35.z

Rozměry	SV-B 6.35.4	SV-B 6.35.4/2	SV-B 9.35.4	SV-B 9.35.4/2	SV-B 6.35.5	SV-B 6.35.5/2	SV-B 9.35.5	SV-B 9.35.5/2
A [mm]	75	75	75	75	75	75	75	75
B [mm]	83	83	83	83	83	83	83	83
C [mm]	189	239	239	289	206	256	272	322
C1 [mm]	50	50	50	50	50	50	50	40
L [mm]	380	380	380	380	380	380	380	400



Nosiče pojistek použitých v sestavách stožárových svorkovnic neobsahují v dodávce vlastní jistící prvek (pojistka DII), a to z důvodu rozdílných požadavků zákazníků na vlastní typ pojistky. Pojistkové spodky E 14 a E 27 neobsahují přítlačnou vložku (vymezovací kroužek).

STOŽÁROVÉ VÝZBROJE SV-M



		SV-M x.4.z
Jmenovitý průřez [mm²]		4
Jmenovitý proud [A]		32
Jmenovité izolační napětí [V]		400
Jmenovité impulsní výdržné napětí [V]		4 000
Rozsah upínaných vodičů [mm²] (tuhý vodič)		1,5 ÷ 6
Složení svorkovnice	Hlavní svorka	EURO MINI 4
	Hl. svorka pro PE vodiče	EURO MINI PE 4
	Pojistková svorka	1106-F / 1P
Maximální rozptýlený výkon P_{vk} [W] dle uspořádání / jmenovitý proud pojistky [A]	samostatné	2 / 6,3
	kombinované	1 / 6,3
Velikost tavné pojistkové vložky		Keramická F, M, T, velikost 5 × 20, jmenovitý proud 6,3 A
Utahovací moment [Nm] svorkovnice / pojistková svorka		0,6 / 0,5
Nástroj svorkovnice / pojistková svorka		Šroubovák plochý
Stupeň znečištění		2
IP		20
Provozní teplota [°C]		-40 ÷ +55
Norma		EN 60947-7-1, EN 60947-7-2, EN 60127
Balení [ks]		1
Obj. číslo [1ks] (typ svorkovnice / objednací číslo)		
Průchozí svorkovnice (2 nap. kabely)	soustava TNS - jednofázová	SV-M 6.4.3 H 530 514
	soustava TNS - třífázová	SV-M 6.4.5 H 560 514
Odbočné svorkovnice (3 nap. kabely)	soustava TNS - třífázová	SV-M 9.4.5 H 590 514

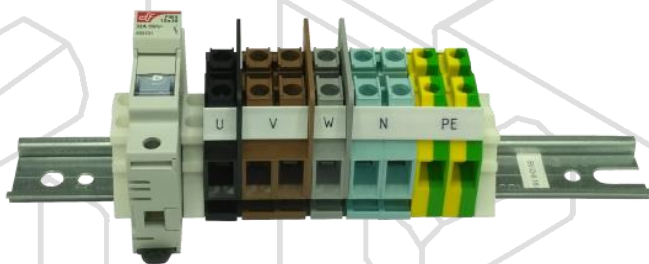
Rozměry	SV-M 6.4.3	SV-M 6.4.5	SV-M 9.4.5
A [mm]	33	33	33
B [mm]	32	32	32
C [mm]	71	83	95
C1 [mm]	50	50	50
L [mm]	175	175	175

STOŽÁROVÉ VÝZBROJE SV-UTB



		SV-UTB 6.16.z
Jmenovitý průřez [mm ²]		16
Jmenovitý proud [A]		82
Jmenovité izolační napětí [V]		690
Jmenovité impulsní výdržné napětí [V]		4 000
Rozsah upínaných vodičů [mm ²] (tuhý vodič)		2,5 ÷ 16
Složení svorkovnice	Hlavní svorka	UTB 2 x 16
	Hl. svorka pro PE vodiče	RSA PE 10 A
	Pojistková svorka	RSP 4
Maximální rozptýlený výkon Pvk [W] dle uspořádání / jmenovitý proud pojistky [A]	samostatné	2 / 6,3
	kombinované	1 / 6,3
Velikost tavné pojistkové vložky		Keramická F, M, T, velikost 5 × 20, jmenovitý proud 6,3 A
Utahovací moment [Nm] svorkovnice / pojistková svorka		2,5 / 0,5
Nástroj svorkovnice / pojistková svorka		Inbus / PH 0
Stupeň znečištění		2
IP		20
Provozní teplota [°C]		-40 ÷ +55
Norma		EN 60947-7-1, EN 60947-7-2, EN 60947-7-3
Balení [ks]		1
Obj. číslo [1ks] (typ svorkovnice / objednávací číslo)		
Průchozí svorkovnice (2 nap. kabely)	soustava TNC	SV-UTB 6.16.4 H 871 715
	soustava TNS	SV-UTB 6.16.5 H 881 815

Rozměry	SV-UTB 6.16.4	SV-UTB 6.16.5
A [mm]	42	42
B [mm]	42,5	42,5
C [mm]	116	128
C1 [mm]	40	40
L [mm]	235	235

16.6 STOŽÁROVÉ VÝZBROJE SV-D


		SV-D x.16.z
Jmenovitý průřez [mm²]		16
Jmenovitý proud [A]		76
Jmenovité izolační napětí [V]		1 000
Jmenovité impulsní výdržné napětí [V]		4 000
Rozsah upínaných vodičů [mm²] (tuhý vodič)		1,5 ÷ 16
Složení svorkovnice	Hlavní svorka	RSA 16 A
	Hl. svorka pro PE vodiče	RSA PE 16 A
	Pojistkový odpínač	PMX 10 x 38
Maximální rozptýlený výkon Pvk [W]		3
Velikost tavné pojistkové vložky		10 x 38
Utahovací moment [Nm] svorkovnice / pojistková svorka		2 / 0,5
Nástroj svorkovnice / pojistková svorka		PH 2 / PH 0
Stupeň znečištění		2
IP		20
Provozní teplota [°C]		-40 ÷ +55
Norma		EN 60947-7-1, EN 60947-7-2, EN 60947-7-3
Balení [ks]		1
Obj. číslo [1ks] (typ svorkovnice / objednávací číslo)		
Průchozí svorkovnice (2 nap. kabely)	soustava TNC	SV-D 6.16.4 H 413 110
	soustava TNS	SV-D 6.16.5 H 413 120
Odbočné svorkovnice (3 nap. kabely)	soustava TNC	SV-D 9.16.4 H 423 110
	soustava TNS	SV-D 9.16.5 H 423 120

Rozměry	SV-D 6.16.4	SV-D 6.16.5	SV-D 9.16.4	SV-D 9.16.5
A [mm]	89	89	89	89
B [mm]	66	66	66	66
C [mm]	133	145	170	194
C1 [mm]	40	40	40	40
L [mm]	235	235	250	300