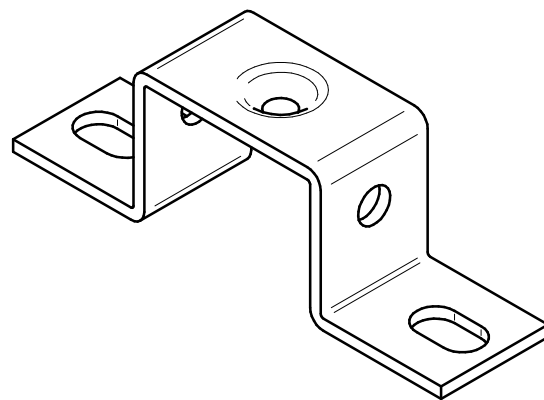
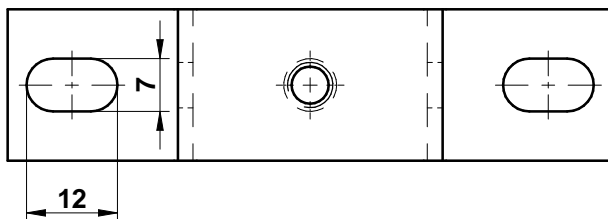
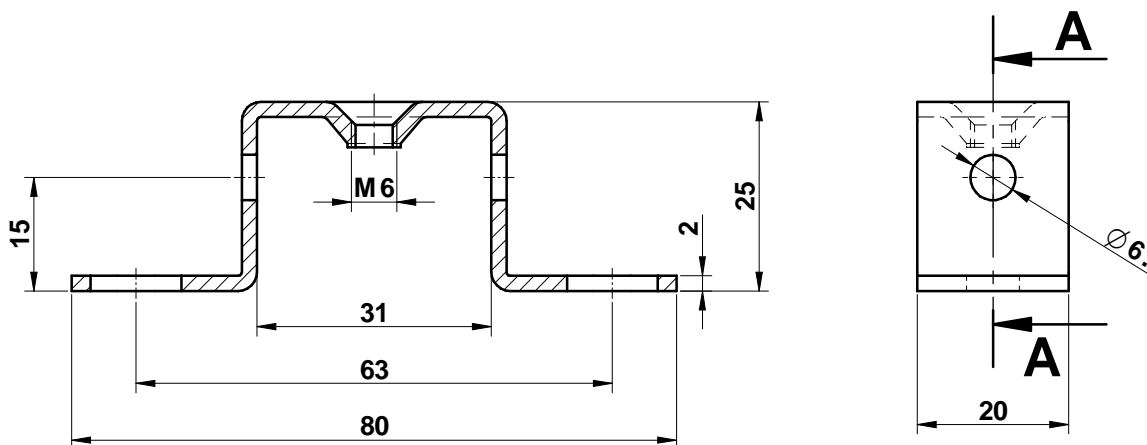


# ŘEZ A-A



Počet kusů	Název - Rozměr	Polotovary	Mater. konečný	Mater. výchozí	Čistá hmot. [kg]	Výkres sestavy	Poz.		
Pozn.:			<b>PŘESNOST ROZMĚRU</b>		Změna	Datum	Podpis	index změny	
Měřítko	Kreslil	Kabát P.	ROZMĚR	TOLER. POLE					
(1:X)	1:1	Přezkoušel	Vosmek O.	XX XXX					ISO 2768-mK
Datum	Výr. projedn.	Schválil	Král P.	XX XXX,0					±0,1
3.3.2023				XX XXX,00	±0,01				
Promítání			Typ výrobku	Evid.č.výr. E 841110	Starý výkres				
			Zvláštní příslušenství	E 741114					
			Název	Číslo výkresu					
			<b>PŘIPEVŇOVACÍ TŘMEN PLOCHÝ TS/25</b>	<b>OBCHODNÍ ZBOŽÍ</b>					
				Počet listů	1			List	1