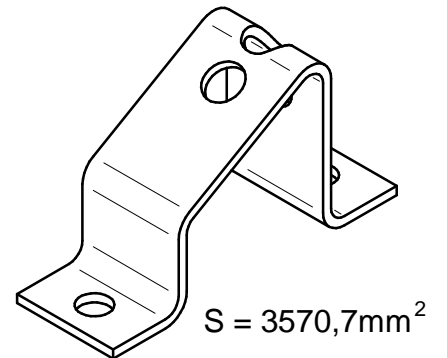
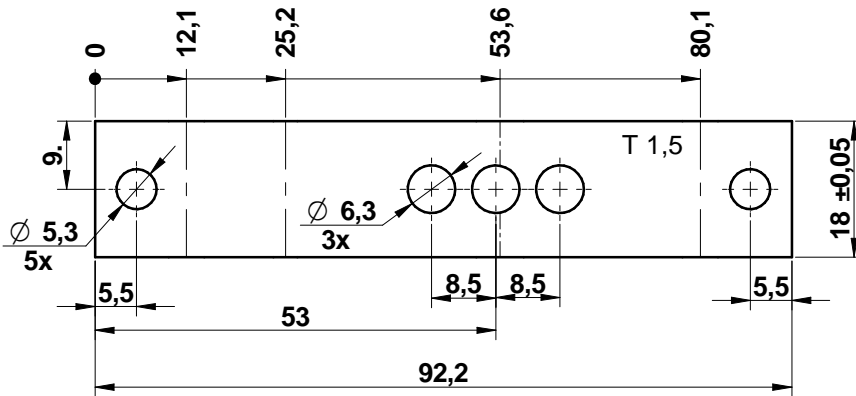
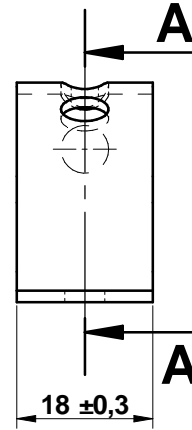
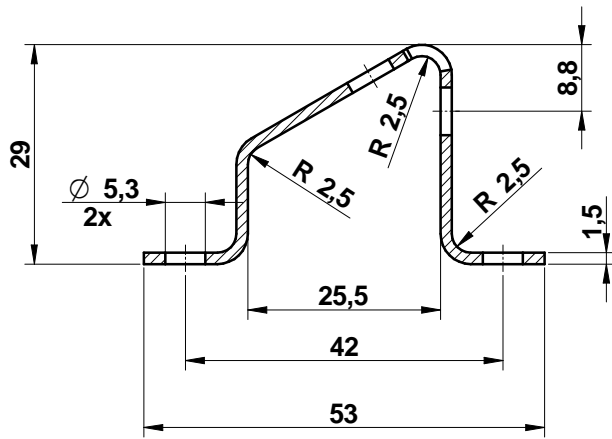


ŘEZ A-A



SPOJOVACÍ MATERIÁL PRO PŘIPEVNĚNÍ NOSNÉ LIŠTY:
 1KS ŠROUB ST 4,8 x 9,5 tvar C/H ČSN EN ISO 7049

POVRCHOVÁ ÚPRAVA: ČSN EN ISO 2081-Fe/Zn8/A/T2.

1	PÁS 1,5 x 18 - 94	ČSN 42 5350.11	11 343.22		0,018			
Počet kusů	Název - Rozměr	Polotovary	Mater. konečný	Mater. výchozí	Čistá hmot. [kg]	Výkres sestavy	Poz.	
Pozn.:			PŘESNOST ROZMĚRU		Změna	Datum	Podpis	index změny
Měřítka	Kreslil Pajma/Kabát		ROZMĚR	TOLER. POLE				
(1:X)	Přezkoušel Biel/Vosmek		XX XXX	ISO 2768-mK				
Datum	Výr. projedn.		XX XXX,0	±0,1				
	Schválil Král P.		XX XXX,00	±0,01				
Promítání		Typ výrobku	Evid.č.výr. E 841110	Starý výkres				
		Zvláštní příslušenství	AD 16201227					
		Název	Číslo výkresu					
		PŘIPEVNŮVACÍ TRMEN ŠIKMÝ TS/30	50.H1 - 00.00					
			Počet listů	1	List 1			